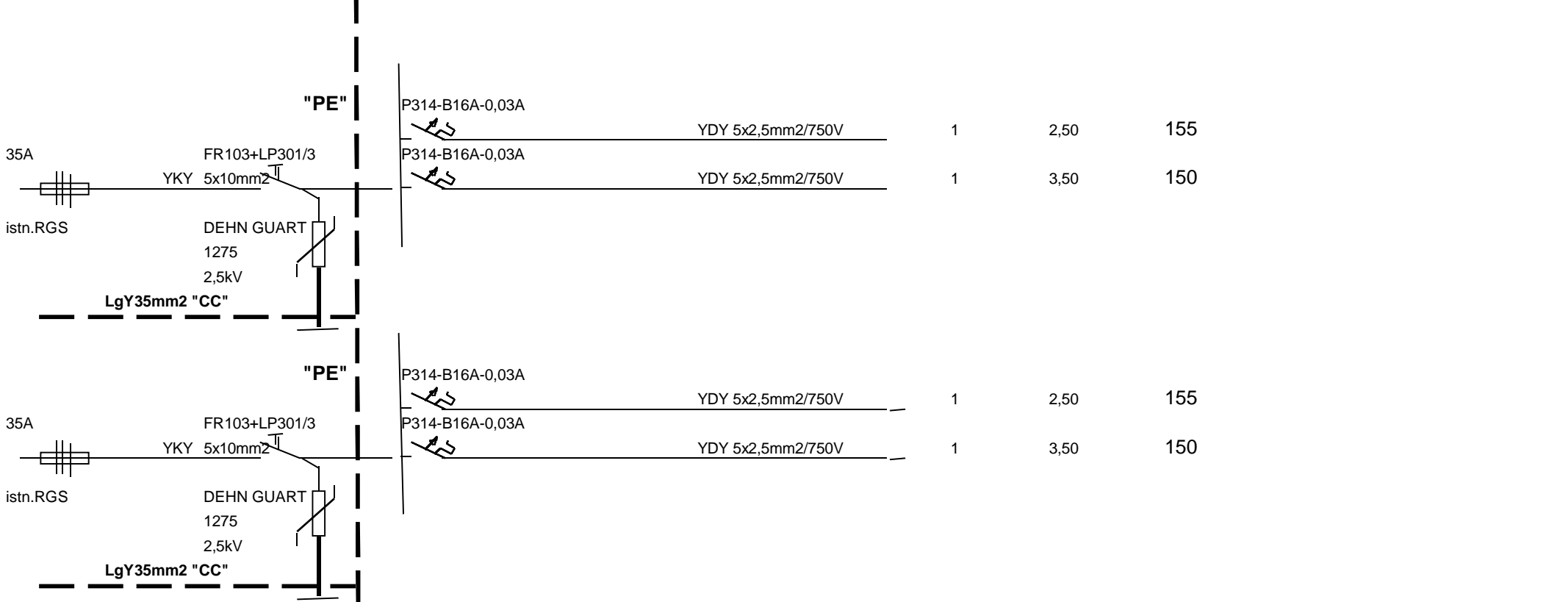


OCHRONA SZYBKIE WYŁĄCZENIE WYŁĄCZNIKI R-P

ILOŚĆ/szt	kW	POMIESZCZENIE
-----------	----	---------------

TABL TW 32

Pi= 6,0kW



TABL TW 21

Pi= 6,0kW

Po= 6,0kW

		OPRACOWAŁ PIOTR ANDRZEJCZAK UPR.114/94/WŁ.zaśw.LOD/IE/2912/03	DATA 3.2016 R.
		SPRAWDZIŁ	
PROJEKT BUDOWLANY INSTALACJI TELEINFORMATYCZNYCH	SCHEMAT ZASADNICZY TABL TW32, TW 21- -PARTER		KONDYGNACJA PARTER
	DOSTOSOWANIE DO OBOWIĄZUJĄCYCH PRZEPISÓW SOR W SZPITALU WOJEWÓDZKIM W BĘŁCHATOWIE UL. CZAPLINIECKA 123		NR.RYS. E -24

OCHRONA SZYBKIE WYŁĄCZENIE WYŁĄCZNIKI R-P

			ILOŚĆ/szt	kW	POMIESZCZENIE
<p>35A FR103+LP301/3 YKY 5x10mm2 istn.RGO DEHN GUARD 1275 2,5kV LgY35mm2 "CC" "PE"</p>	P312B16-0,03A-AC	YDY 3x2,5mm2/750V	2	0,50	102
	P312B16-0,03A-AC	YDY 3x2,5mm2/750V	2	0,50	102
	P312B16-0,03A-AC	YDY 3x2,5mm2/750V	2	0,50	102
	P312B16-0,03A-AC	YDY 3x2,5mm2/750V	2	0,50	102
	P312B16-0,03A-AC	YDY 3x2,5mm2/750V	2	0,50	102
	P312B16-0,03A-AC	YDY 3x2,5mm2/750V	2	0,50	102
	P312B16-0,03A-AC	YDY 3x2,5mm2/750V	2	0,50	102
	P312B16-0,03A-AC	YDY 3x2,5mm2/750V	2	0,50	102
	P312B16-0,03A-AC	YDY 3x2,5mm2/750V	2	0,50	104
	P312B16-0,03A-AC	YDY 3x2,5mm2/750V	2	0,50	104
	P312B16-0,03A-AC	YDY 3x2,5mm2/750V	2	0,50	105
	P312B16-0,03A-AC	YDY 3x2,5mm2/750V	2	0,50	105
	P312B16-0,03A-AC	YDY 3x2,5mm2/750V	2	0,50	106
	P312B16-0,03A-AC	YDY 3x2,5mm2/750V	2	0,50	106
	P312B16-0,03A-AC	YDY 3x2,5mm2/750V	2	0,50	107
	P312B16-0,03A-AC	YDY 3x2,5mm2/750V	2	0,50	107
	P312B16-0,03A-AC	YDY 3x2,5mm2/750V	2	0,50	107

TABLTSR32

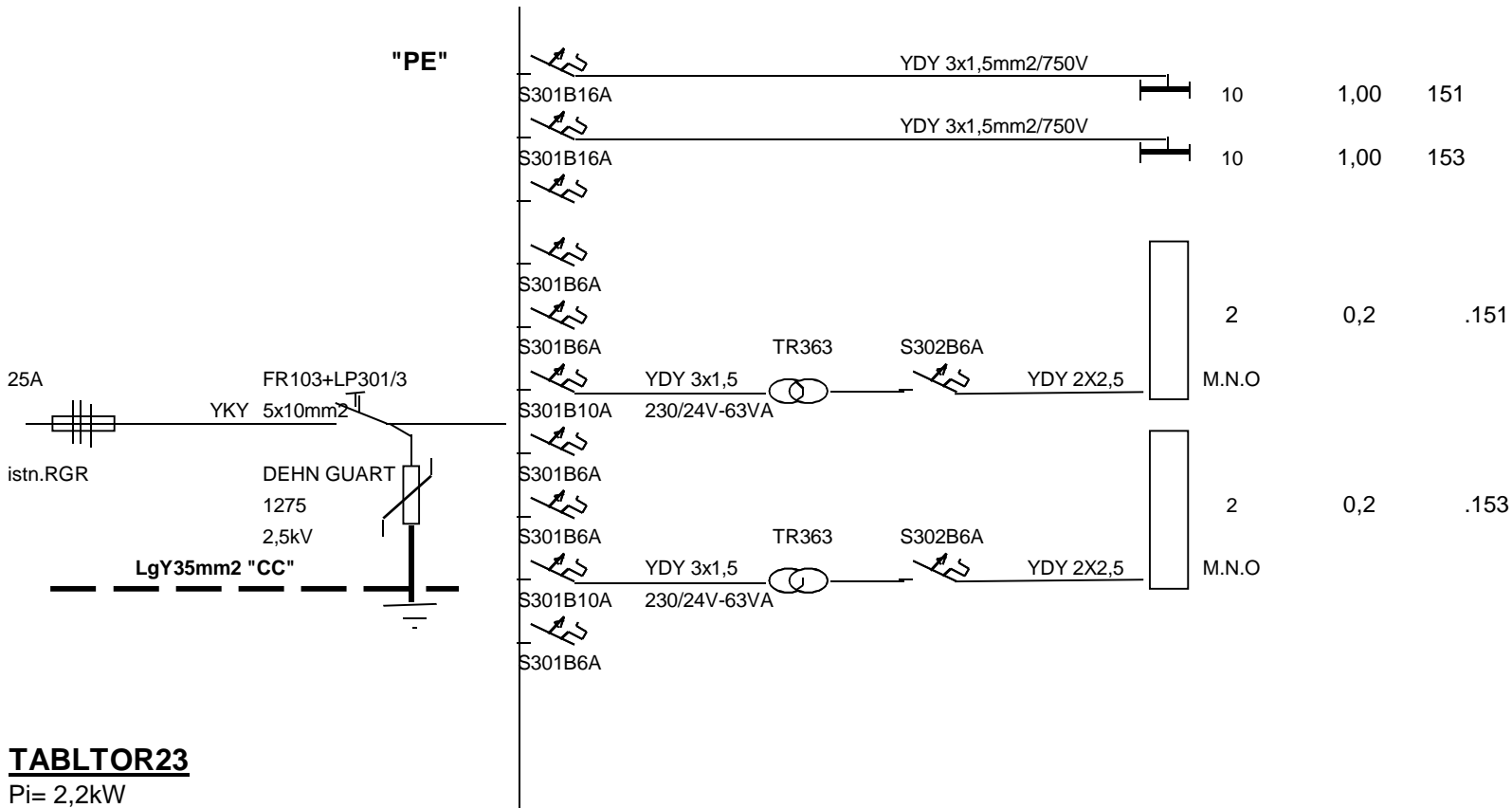
Pi= 8,0kW

Po= 8,0kW

		OPRACOWAŁ PIOTR ANDRZEJCZAK UPR.114/94/WŁzaśw.LOD/IE/2912/03		DATA 3.2016 R.
		SPRAWDZIŁ		
PROJEKT BUDOWLANY INSTALACJI TELEINFORMATYCZNYCH	SCHEMAT ZASADNICZY TABLTSR32- -PARTER DOSTOSOWANIE DO OBOWIĄZUJĄCYCH PRZEPISÓW SOR W SZPITALU WOJEWÓDZKIM W BEŁCHATOWIE UL. CZAPLINIECKA 123			KONDYGNACJA PARTER
				NR.RYS. E -25

OCHRONA SZYBKIE WYŁĄCZENIE WYŁĄCZNIKI R-P

ILOŚĆ/szt	kW	POMIESZCZENIE
-----------	----	---------------



TABL TOR23

Pi= 2,2kW

Po= 2,0kW

		OPRACOWAŁ PIOTR ANDRZEJCZAK UPR.114/94/WŁ.zaśw.LOD/IE/2912/03	DATA 3.2016 R.
		SPRAWDZIŁ	
PROJEKT BUDOWLANY INSTALACJI TELEINFORMATYCZNYCH	SCHEMAT ZASADNICZY TABL TOR23- -PARTER DOSTOSOWANIE DO OBOWIĄZUJĄCYCH PRZEPISÓW SOR W SZPITALU WOJEWÓDZKIM W BEŁCHATOWIE UL. CZAPLINIECKA 123		KONDYGNACJA PARTER
			NR.RYS. E -26