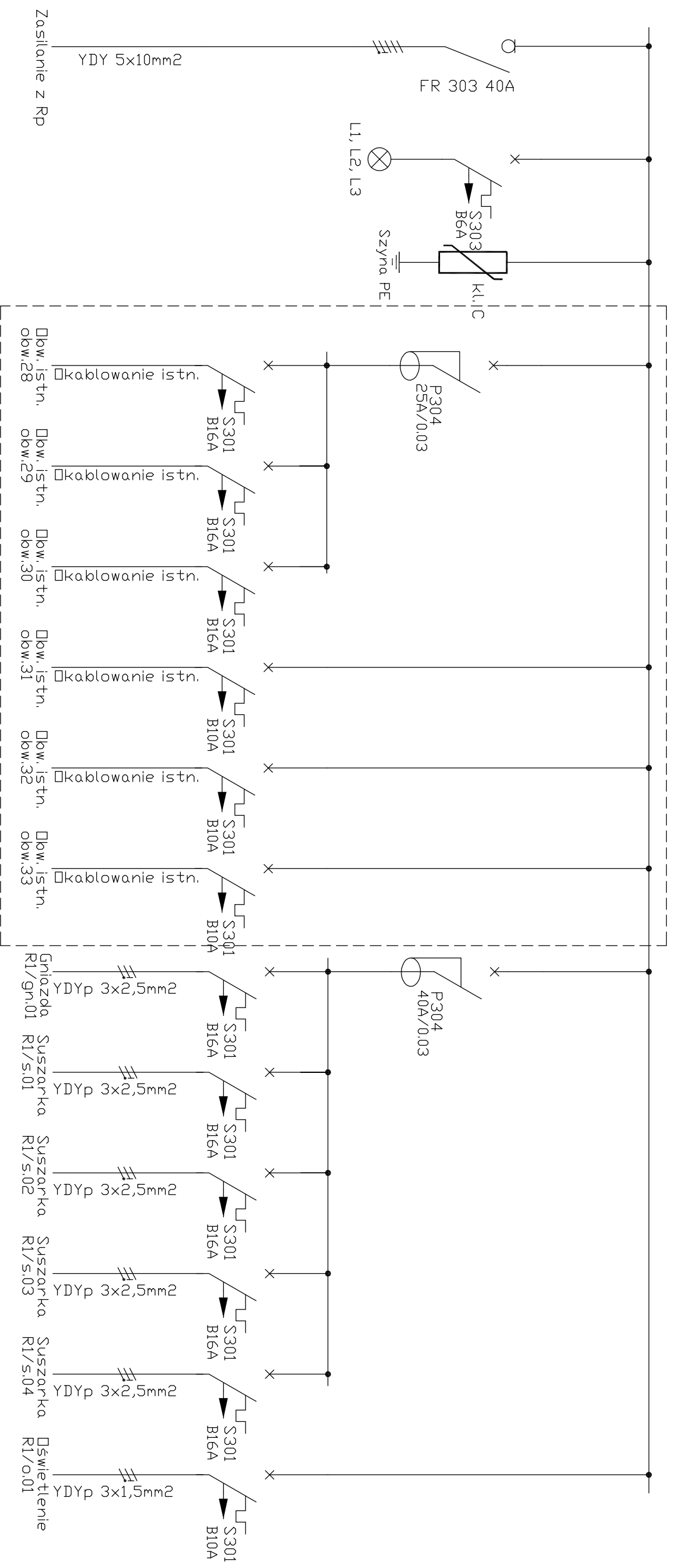


Projektowana tablica elektryczna parteru - R1
 Układ sieci TN-S, 400/230 V
 Wykonanie wstępne - RWN 3x12 modułów



Istniejące obwody elektryczne wpiąć w nowoprojektowane zabezpieczenia zgodnie z powyższym schematem.

TEMAT OPRACOWANIA Przebudowa węzłów sanitarnych w Ośrodku Rehabilitacyjno-Leczniczym w Rafatówce		DATA OPRACOWANIA Grudzień 2017r.	
ADRES INWESTYCJI Rafatówka 2, 98-290 Warta		ADRES OPRACOWANIA POPPIS	
AUTOR OPRACOWANIA mgr inż. Damian Ślipek		LOD/1393/PWOF/10	
inż. Michał Podlasiak		SKALA NR RYS. --	
Tablica parteru - R1		PROJEKT BUDOWLANY	
E-3		--	